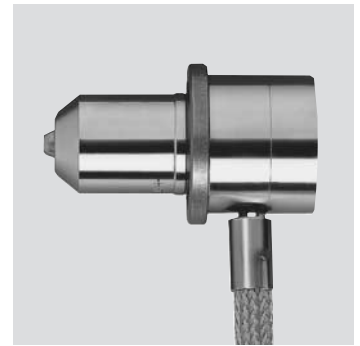


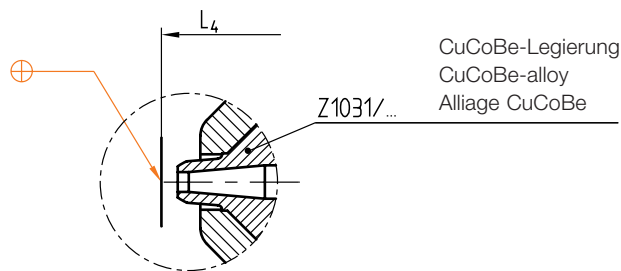
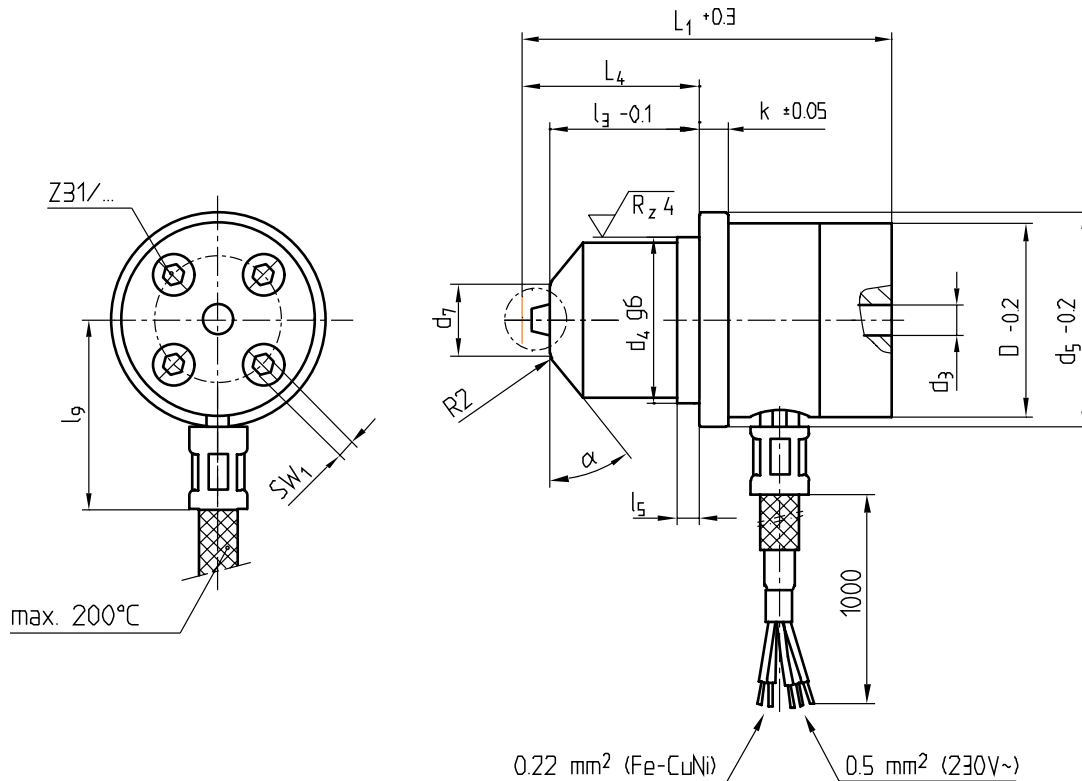
Z 103 G / ...

230 V ~

⎯⁺ = Fe-CuNi



► Info



SW ₁	α	max. °C	Watt	k	d ₅	d ₄	d ₃	d ₇	l ₉	l ₃	l ₅	L ₄	Typ	D	L ₁	Nr./No.
2,5	45°	280	250	4	30	22	3	9,8	28	23,5	4	27	..27..	27	49	Z 103G/27x 49
	51°		315		38	25	3,5	12,4	40	28		32	..32..	32	61	
4	50°	400	400	5	44	28	5	16	41	36	5	41	..38..	38	75	38x 75
5				6	52	35	6	19	49	50		56	..45..	45	88	45x 88
6				8	62	42	7	21,7	51	30		5	37	..56..	56	81
										61		68			112	56x 112

This is trial version
www.adultpdf.com